




# PLURIJET 90X-130X-200X

Wirniki z technopolimeru

## Samossące pompy wielostopniowe

-  Do wody czystej
-  Do użytku domowego
-  Budownictwo



### DANE WYDAJNOŚCIOWE

- Wydajność do **200 l/min** (12 m<sup>3</sup>/h)
- Wysokość podnoszenia **97 m**

### DANE TECHNICZNE

- Wysokość ssania do **9 m** (HS)
- Zakres temperatur medium **-10 °C** and **+40 °C**
- Temperatura otoczenia do **+40 °C**
- Maksymalne ciśnienie pracy **10 bar**
- Tryb pracy silnika - Praca ciągła S1

### KONSTRUKCJA I STANDARDY BEZPIECZEŃSTWA

EN 60335-1  
IEC 60335-1  
CEI 61-150

EN 60034-1  
IEC 60034-1  
CEI 2-3



### CERTYFIKATY, KONSTRUKCJA I STANDARDY BEZPIECZEŃSTWA

Firma zarządzana certyfikatem DNV  
ISO 9001: QUALITY



### ZASTOSOWANIE

Samozasysające pompy PLURIJET są zalecane do pompowania do wody czystej, nawet w przypadku obecności powietrza, oraz do cieczy, które nie są agresywne chemicznie w stosunku do materiałów, z których wykonana jest pompa.

Ze względu na swoją chęć pracę, niezawodność i niskie zużycie energii są zalecane do zastosowań domowych i cywilnych, w szczególności do podnoszenia ciśnienia i dystrybucji wody w połączeniu ze zbiornikami ciśnieniowymi, do odzyskiwania wody deszczowej, do systemów nawadniających itp.

Instalację należy wykonywać w dobrze wentylowanych zamkniętych pomieszczeniach lub chronić pompę przed bezpośrednim działaniem złych warunków pogodowych.

### PATENTY

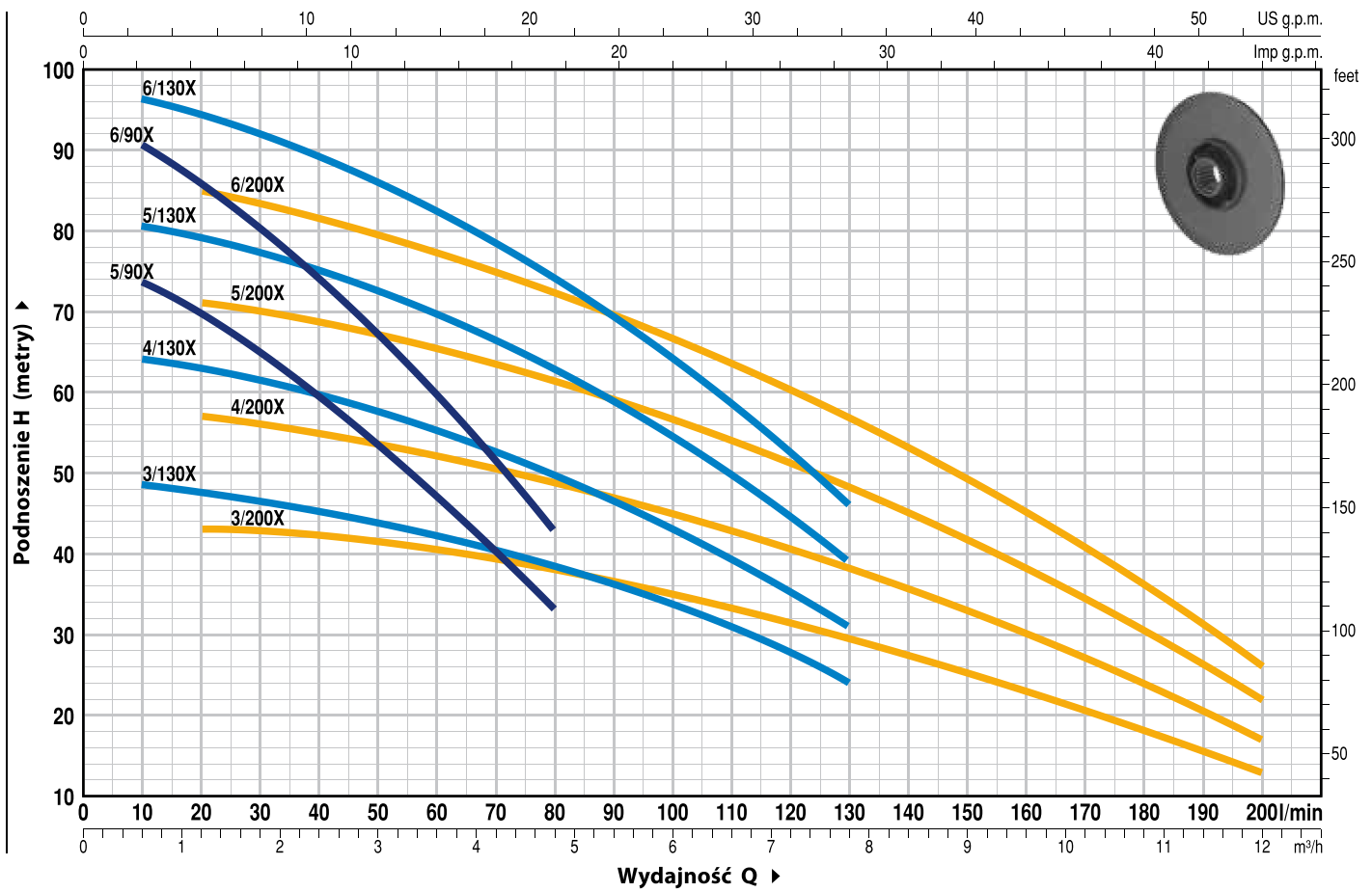
- Jest zastrzeżonym znakiem towarowym nr 3974301 PLURIJET®
- Patent nr EP14755156.8

### OPCJE DOSTĘPNE NA ŻĄDANIE

- Inne napięcia i częstotliwość 60 Hz
- Klasa ochrony silnika IPX5

## CHARAKTERYSTYKA POMP

50 Hz n = 2900 min<sup>-1</sup> HS = 0 m



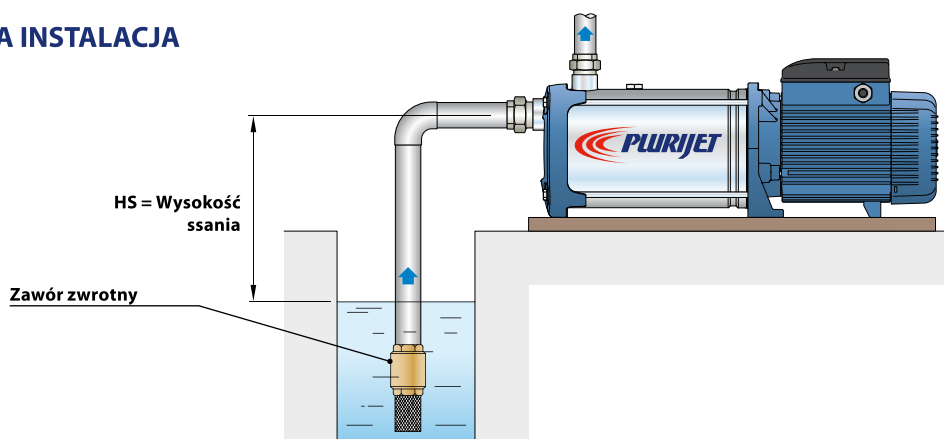
MODEL		MOC (P2)			Q	Flow rate (Q)													
Jednofazowa	Trójfazowa	kW	HP	▲		0	0.3	0.6	1.2	2.4	3.6	4.8	6.0	7.8	8.4	9.6	10.8	12.0	
						0	5	10	20	40	60	80	100	130	140	160	180	200	
PLURIJETm 5/90X	PLURIJET 5/90X	1.1	1.5	IE3	H metry	76	76	73.5	70	60.5	47	33							
PLURIJETm 6/90X	PLURIJET 6/90X	1.5	2			93	93	90.5	86	74.5	59.5	43							
PLURIJETm 3/130X	PLURIJET 3/130X	1.1	1.5			49	49	48.5	47.5	45	42.5	38.5	33.5	24					
PLURIJETm 4/130X	PLURIJET 4/130X	1.5	2			65	65	64	63	60	56	50	43	31					
PLURIJETm 5/130X	PLURIJET 5/130X	1.8	2.5			81	81	80.5	79	75	70	62.5	54	39					
-	PLURIJET 6/130X	2.2	3			97	97	96.5	94.5	90	83	74.5	64	46					
PLURIJETm 3/200X	PLURIJET 3/200X	1.1	1.5			44	43.5	43.5	43	42	40.5	38	35	29	27.5	23	18	13	
PLURIJETm 4/200X	PLURIJET 4/200X	1.5	2			58	57.5	57.5	57	55	52.5	49.5	45	38	35.5	30	24	17	
PLURIJETm 5/200X	PLURIJET 5/200X	1.8	2.5			73	72	71.5	71	69	65.5	62	56.5	48	44.5	38	30	22	
-	PLURIJET 6/200X	2.2	3			87	86	85.5	85	82	78	73	67	57	53	45	36	26	

Q = Wydajność H = Wysokość podnoszenia HS = Wysokość ssania

Tolerancja charakterystyk wg EN ISO 9906 Grade 3B.

▲ Klasa wydajności silnika trójfazowego (IEC 60034-30-1)

## TYPOWA INSTALACJA

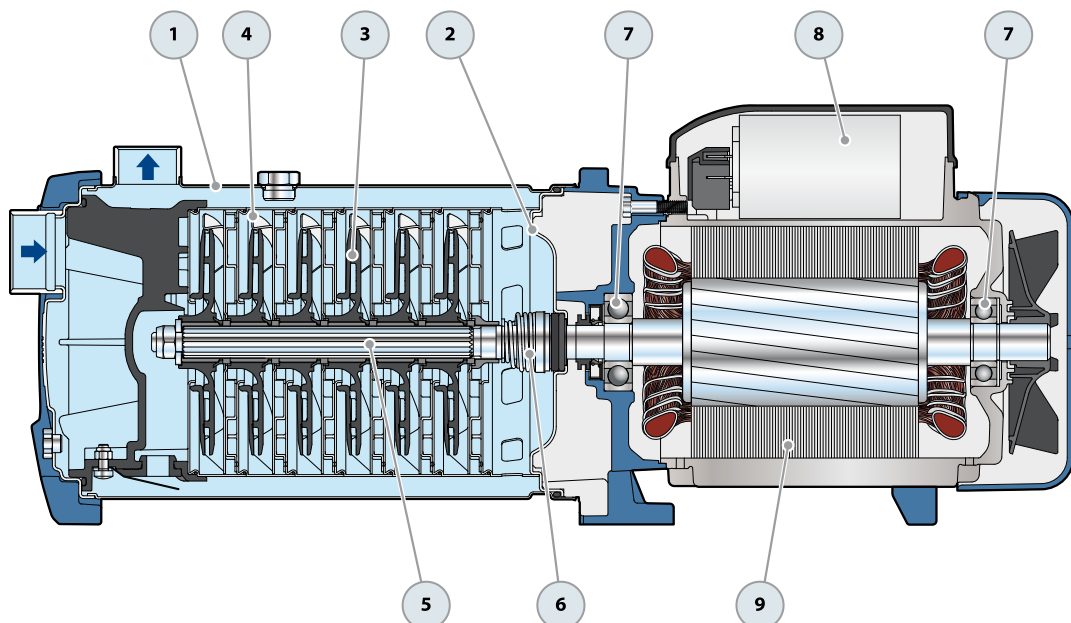


# PLURIJET 90X-130X-200X

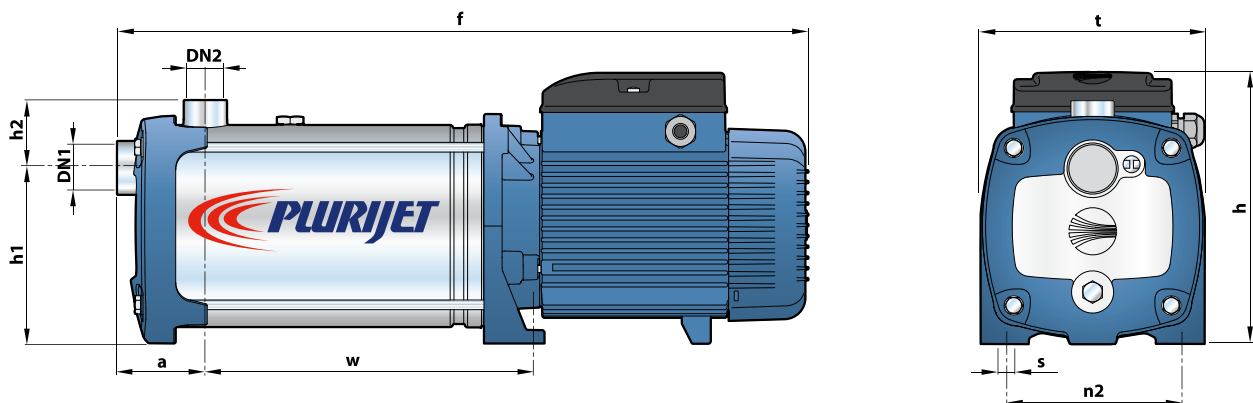
## POZ. ELEMENT

## DANE KONSTRUKCYJNE

1	<b>OBUDOWA POMPY</b>	Stal nierdzewna AISI 304 w komplecie z gwintowanymi króćcami zgodnie z ISO 228/1			
2	<b>TYLNA TARCZA</b>	Stal nierdzewna AISI 304			
3	<b>WIRNIKI</b>	Noryl FE1520PW			
4	<b>DYFUZORY</b>	Stal nierdzewna AISI 304			
5	<b>WAŁEK SILNIKA</b>	Stal nierdzewna AISI 431			
6	<b>USZCZELNIENIE MECHANICZNE</b>	<i>Uszczelnienie</i>	<i>Wałek</i>	<i>Materiały</i>	
		<i>Model</i>	<i>Wymiary</i>	<i>Pierścień stały</i>	<i>Pierścień obrotowy</i>
		FN-18	Ø 18 mm	Graft	Ceramika NBR
7	<b>ŁOŻYSKA</b>	6304 2RS - C3 / 6204 ZZ - C3E			
8	<b>KONDENSATOR</b>	<i>Pompa</i>	<i>POJEMNOŚĆ</i>		
		<i>Jednofazowa</i>	(230 V or 240 V)	(110 V)	
		PLURIJETm 5/90X PLURIJETm 3/130X PLURIJETm 3/200X	31.5 µF - 450 VL	60 µF - 250 VL	
		PLURIJETm 6/90X PLURIJETm 4/130X PLURIJETm 4/200X	45 µF - 450 VL	80 µF - 250 VL	
		PLURIJETm 5/130X PLURIJETm 5/200X	50 µF - 450 VL	-	
9	<b>SILNIK ELEKTRYCZNY</b>	<p><b>PLURIJETm:</b> Jednofazowa 230 V - 50 Hz z termicznym zabezpieczeniem przeciążeniowym wbudowanym w uzwojenie.</p> <p><b>PLURIJET:</b> Trójfazowa 230/400 V - 50 Hz.</p> <p>⇒ <b>Trójfazowe pumpy są wyposażone w silniki o wysokiej wydajności w klasie IE3 (IEC 60034-30-1)</b></p> <p>- Klasa izolacji F - Stopień ochrony: IP X4</p>			



## WYMIARY I WAGA



MODEL		KRÓCCE		WYMIARY mm									kg	
Jednofazowa	Trójfazowa	DN1	DN2	a	f	h	h1	h2	t	n2	w	s	1~	3~
PLURIJETm 5/90X	PLURIJET 5/90X	1 1/4"	1"	73	549	228	145	56	185	145	245	11	19.5	19.5
PLURIJETm 6/90X	PLURIJET 6/90X				575						271		21.4	20.2
PLURIJETm 3/130X	PLURIJET 3/130X				497						193		17.9	18.0
PLURIJETm 4/130X	PLURIJET 4/130X				523						219		19.8	19.8
PLURIJETm 5/130X	PLURIJET 5/130X				569						245		23.1	23.7
-	PLURIJET 6/130X				595						271		-	24.0
PLURIJETm 3/200X	PLURIJET 3/200X				497						193		17.9	18.0
PLURIJETm 4/200X	PLURIJET 4/200X				523						219		19.9	19.8
PLURIJETm 5/200X	PLURIJET 5/200X				569						245		23.2	23.7
-	PLURIJET 6/200X				595						271		-	24.0





## POBÓR PRĄDU

MODEL	NAPIĘCIE		
	230 V	240 V	110 V
Jednofazowa	230 V	240 V	110 V
PLURIJETm 5/90X	9.3 A	9.0 A	18.6 A
PLURIJETm 6/90X	11.0 A	10.8 A	22.0 A
PLURIJETm 3/130X	8.5 A	8.3 A	17.0 A
PLURIJETm 4/130X	10.3 A	9.9 A	20.6 A
PLURIJETm 5/130X	12.5 A	12.0 A	-
PLURIJETm 3/200X	8.7 A	8.0 A	17.4 A
PLURIJETm 4/200X	10.5 A	10.1 A	21.0 A
PLURIJETm 5/200X	12.5 A	12.0 A	-

MODEL	NAPIĘCIE					
	230 V	400 V	690 V	240 V	415 V	720 V
Jednofazowa	230 V	400 V	690 V	240 V	415 V	720 V
Trójfazowa	230 V	400 V	690 V	240 V	415 V	720 V
PLURIJET 5/90X	6.1 A	3.5 A	2.0 A	5.9 A	3.4 A	1.9 A
PLURIJET 6/90X	7.3 A	4.2 A	2.4 A	6.9 A	4.0 A	2.3 A
PLURIJET 3/130X	5.6 A	3.2 A	1.8 A	5.4 A	3.1 A	1.8 A
PLURIJET 4/130X	6.9 A	4.0 A	2.3 A	6.6 A	3.8 A	2.2 A
PLURIJET 5/130X	9.0 A	5.2 A	3.0 A	8.6 A	5.0 A	2.9 A
PLURIJET6/130X	9.9 A	5.7 A	3.3 A	9.5 A	5.5 A	3.2 A
PLURIJET 3/200X	5.9 A	3.4 A	2.0 A	5.7 A	3.3 A	1.9 A
PLURIJET 4/200X	7.3 A	4.2 A	2.4 A	7.0 A	4.0 A	2.3 A
PLURIJET 5/200X	9.4 A	5.4 A	3.1 A	9.0 A	5.2 A	3.0 A
PLURIJET 6/200X	10.2 A	5.9 A	3.4 A	9.8 A	5.7 A	3.3 A



## Pompa odśrodkowa z otwartym wirnikiem

-  Do wody czystej
-  Do użytku domowego
-  Rolnictwo
-  Przemysł



### DANE WYDAJNOŚCIOWE

- Wydajność do **350 l/min** (21 m<sup>3</sup>/h)
- Wysokość podnoszenia **20 m**

### DANE TECHNICZNE

- Wysokość ssania do **7 m**
- Zakres temperatur medium **-10 °C** and **+90 °C**
- Temperatura otoczenia od **-10 °C** and **+40 °C**
- Maksymalne ciśnienie pracy **6 bar**
- Wielkość ciał stałych do **Ø 10 mm**
- Tryb pracy silnika - Praca ciągła S1

### KONSTRUKCJA I STANDARDY BEZPIECZEŃSTWA

EN 60335-1  
IEC 60335-1  
CEI 61-150

EN 60034-1  
IEC 60034-1  
CEI 2-3



EU REGULATION Nr 547/2012

### CERTYFIKATY, KONSTRUKCJA I STANDARDY BEZPIECZEŃSTWA

Firma zarządzana certyfikatem DNV  
ISO 9001: QUALITY



### ZASTOSOWANIE

Nadaje się do stosowania z cieczami, które nie są agresywne chemicznie w stosunku do materiałów, z których wykonano pompę. Otwarta konstrukcja wirnika umożliwia pompowanie płynów zawierających stosunkowo wysoki poziom zanieczyszczeń bez ryzyka zatkania się wirnika. Ze względu na te cechy pompy z serii NGA są stosowane szczególnie w przemyśle i do przesyłania wody z kanałów, rzek, zbiorników, zbiorników itp. Instalację należy wykonać w dobrze wentylowanych zamkniętych obszarach lub w każdym razie chronić przed złą pogodą.

### PATENTY

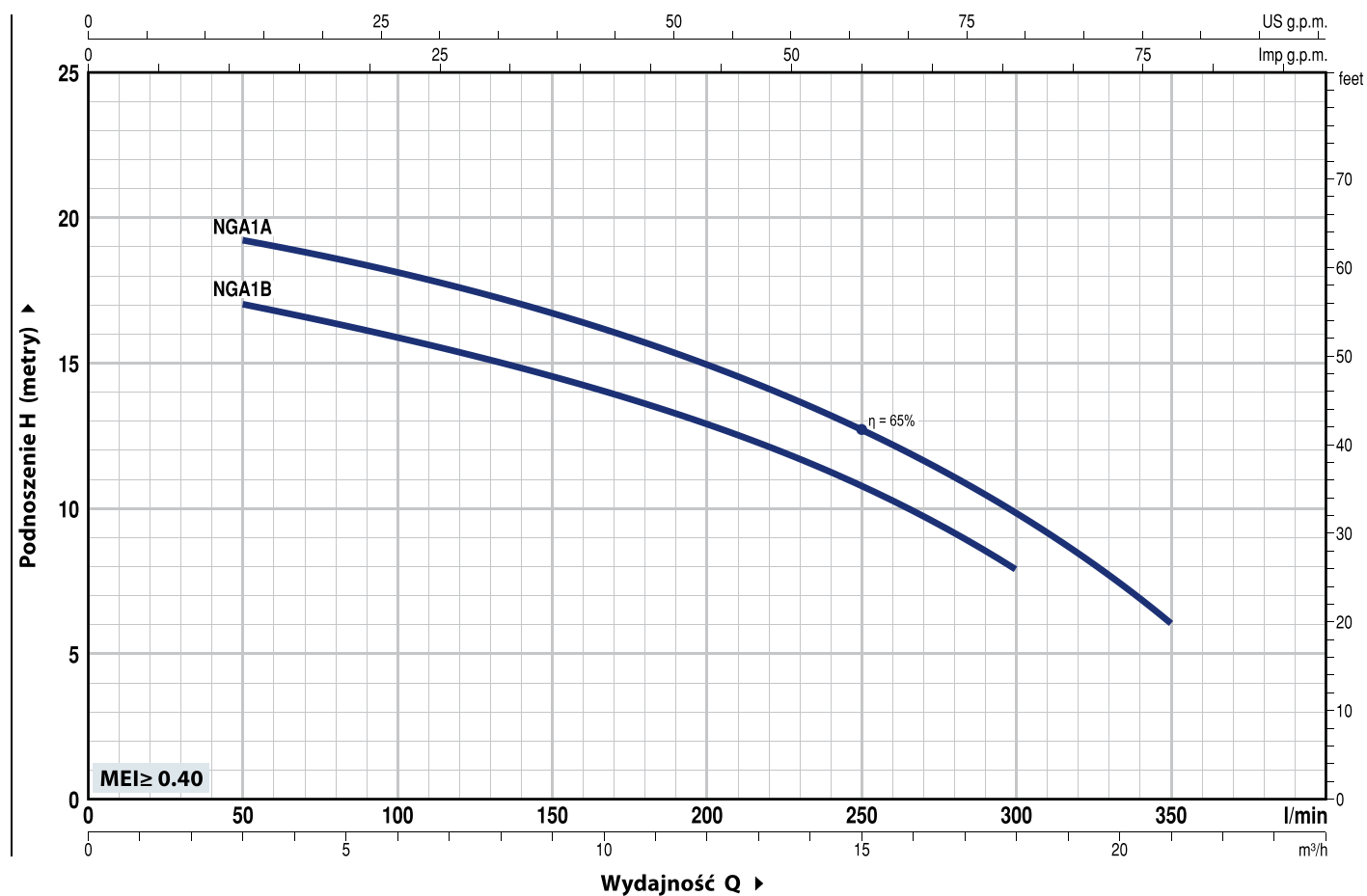
- Wzór zastrzeżony nr 002098434

### OPCJE DOSTĘPNE NA ŻĄDANIE

- Specjalne uszczelnienie mechaniczne
- Inne napięcia i częstotliwość 60 Hz

## CHARAKTERYSTYKA POMP

50 Hz n= 2900 min<sup>-1</sup> HS= 0 m



MODEL		MOC (P2)			Q	0	3	6	9	12	15	18	21
Jednofazowa	Trójfazowa	kW	HP	▲		0	50	100	150	200	250	300	350
NGAm 1B	NGA 1B	0.55	0.75	IE3	H metry	18	17	16	14.5	13	10.5	8	
NGAm 1A	NGA 1A	0.75	1			20	19.5	18	16.5	15	12.5	10	6

Q = Wydajność H = Wysokość podnoszenia HS = Wysokość ssania

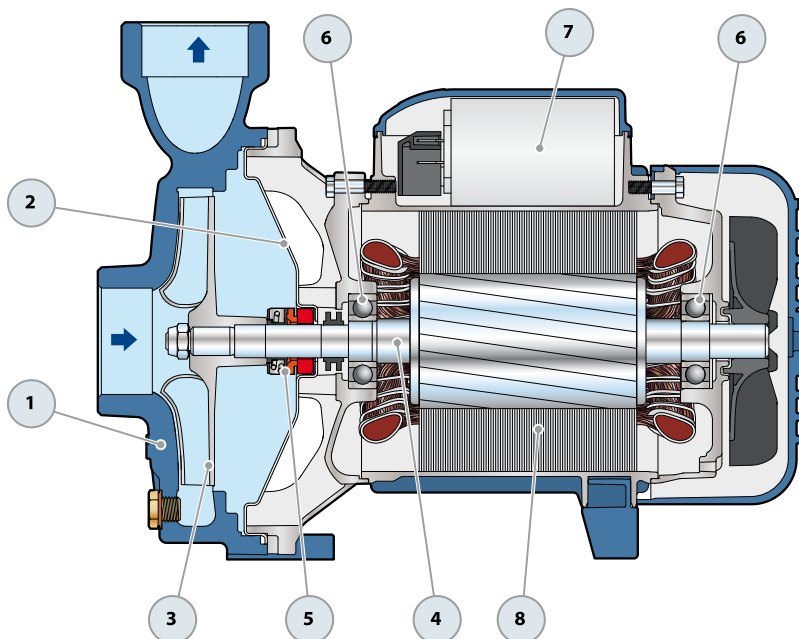
Tolerancja charakterystyk wg EN ISO 9906 Grade 3B.

▲ Klasa wydajności silnika trójfazowego (IEC 60034-30-1)

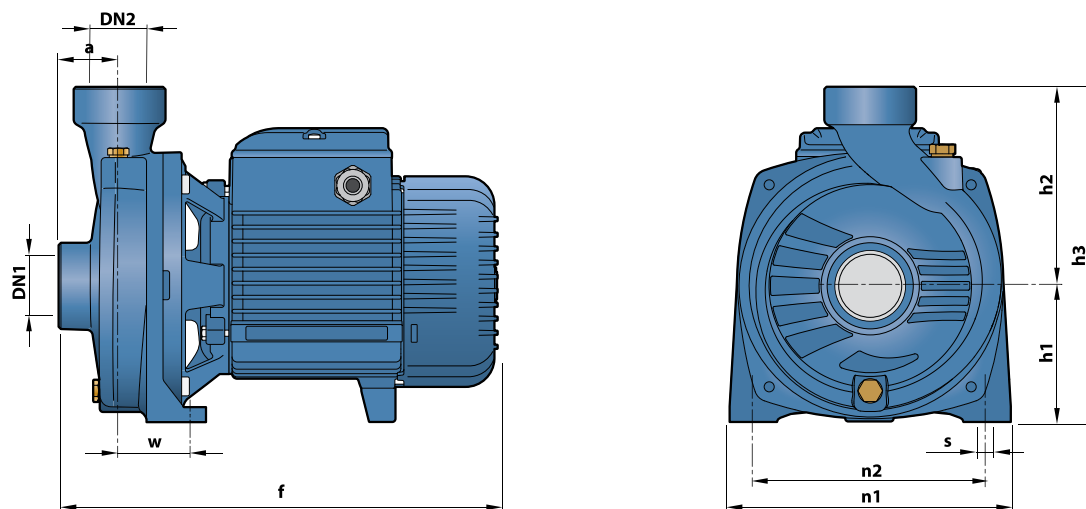
## POZ. ELEMENT

## DANE KONSTRUKCYJNE

1	<b>OBUDOWA POMPY</b>	Żeliwo w komplecie z gwintowanymi otworami zgodnie z ISO 228/1			
2	<b>TYLNA TARCZA</b>	Stal nierdzewna AISI 304			
3	<b>WIRNIK</b>	Open WIRNIK in Stal nierdzewna AISI 316			
4	<b>WAŁEK SILNIKA</b>	Stal nierdzewna AISI 431			
5	<b>USZCZELNIENIE MECHANICZNE</b>	<b>Uszczelnienie</b>	<b>Wałek</b>	<b>Materiały</b>	
		<i>Model</i>	<i>Wymiary</i>	<i>Pierścień stały</i>	<i>Pierścień obrotowy</i>
		AR-14	Ø 14 mm	Ceramika	Graft
6	<b>ŁOŻYSKA</b>	6203 ZZ / 6203 ZZ			
7	<b>KONDENSATOR</b>	<b>Pompa</b>	<b>POJEMNOŚĆ</b>		
		<i>Jednofazowa</i>	<i>(230 V or 240 V)</i>		<i>(110 V)</i>
		<b>NGAm 1B</b>	16 µF - 450 VL	60 µF - 300 VL	
		<b>NGAm 1A</b>	20 µF - 450 VL	60 µF - 300 VL	
8	<b>SILNIK ELEKTRYCZNY</b>	<b>NGAm:</b> Jednofazowa 230 V - 50 Hz z termicznym zabezpieczeniem przeciążeniowym wbudowanym w uzwojenie. <b>NGA:</b> Trójfazowa 230/400 V - 50 Hz. <b>⇒ Trójfazowe pumpy są wyposażone w silniki o wysokiej wydajności w klasie IE3 (IEC 60034-30-1)</b> – Klasa izolacji F – Stopień ochrony: IP X4			



## WYMIARY I WAGA



MODEL		KRÓĆCE		WYMIARY mm									kg	
Jednofazowa	Trójfazowa	DN1	DN2	a	f	h1	h2	h3	n1	n2	w	s	1~	3~
NGAm 1B	NGA 1B	1½"	1½"	41	297	92	135	227	190	160	50	10	12.4	12.4
NGAm 1A	NGA 1A												12.5	12.4

## POBÓR PRĄDU

MODEL	NAPIĘCIE		
	Jednofazowa	230 V	240 V
NGAm 1B	5.6 A	5.3 A	11.2 A
NGAm 1A	6.2 A	6.0 A	12.0 A

MODEL	NAPIĘCIE					
	Trójfazowa	230 V	400 V	690 V	240 V	415 V
NGA 1B	3.3 A	1.9 A	1.1 A	3.2 A	1.85 A	1.1 A
NGA 1A	3.7 A	2.1 A	1.2 A	3.6 A	2.05 A	1.2 A